

# CAD

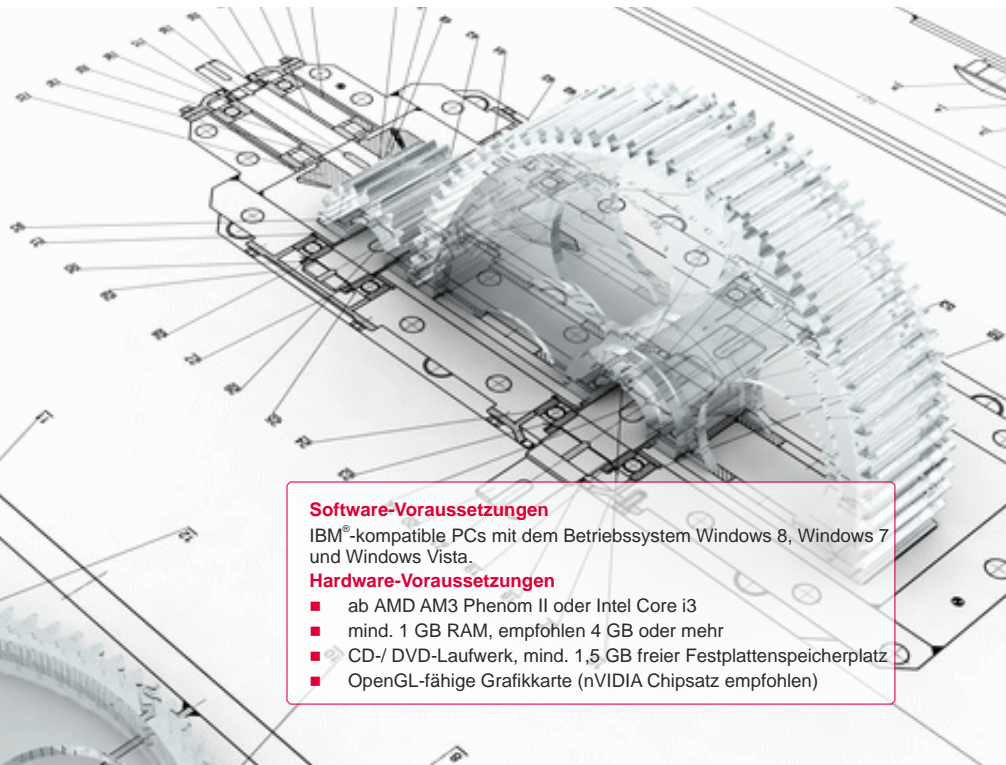
## DIE LÖSUNG FÜR DEN PROFESSIONELLEN CAD-EINSTIEG

*CADdy<sup>++</sup> basic* steht für professionelle CAD-Software zur Erstellung von technischen 2D-Zeichnungen, Grundrissplänen und 3D-Modellen. CAD-Anwender, die ihre Priorität auf den 2D-Bereich setzen und darüber hinaus einfache 3D-Modelle erzeugen möchten, erhalten damit das ideale Werkzeug an die Hand. *CADdy<sup>++</sup> basic* eignet sich perfekt für den Einstieg in die professionelle CAD-Welt: egal ob für Beruf, Studium oder Hobby

- Vollständige 2D-Zeichenfunktionalität zur Erstellung fertigungsgerechter 2D-Zeichnungen und zur Definition von Konturen als Basis für die 3D-Modellierung
- Integrierter Startassistent zur einfachen Konfiguration und Definition neuer Zeichnungen und 3D-Modelle
- Assoziative Schraffurfunktionen gem. DIN



- Vollständige, assoziative Bemaßungsfunktionalität in Form von Radius-, Durchmesser-, Punkt- bzw. objektbezogenen Einzel-, Parallel-, Bezugs-, Ketten-, NC-, Halbmesser- und Koordinatenbemaßungen nach DIN/ANSI
- Vollständiges Maßstabs-Handling zur professionellen Erstellung von maßstäblichen Zeichnungen und Details
- Folientechnik zum Ein- und Ausblenden von Geometrie
- Umfangreiche Berechnungen von Flächeninhalten, Umfang und Momenten (bezogen auf Schwerpunkt und beliebige Koordinaten)
- Symboltechnik mit grafisch orientierter Symbolauswahl
- Assoziative 3D/2D-Kopplung
- Integrierte Rasterdatenbe- und -verarbeitung inklusive interaktiver Vektorisierung
- Projektions-Funktionalität beliebiger Ansichten eines Modells zur assoziativen Zeichnungsableitung aus dem 3D-Modell heraus



### Software-Voraussetzungen

IBM®-kompatible PCs mit dem Betriebssystem Windows 8, Windows 7 und Windows Vista.

### Hardware-Voraussetzungen

- ab AMD AM3 Phenom II oder Intel Core i3
- mind. 1 GB RAM, empfohlen 4 GB oder mehr
- CD-/DVD-Laufwerk, mind. 1,5 GB freier Festplattenspeicherplatz
- OpenGL-fähige Grafikkarte (nVIDIA Chipsatz empfohlen)

# CAD

## Der Einstieg in die dritte Dimension...

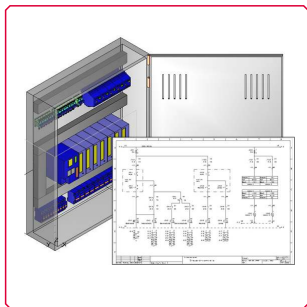
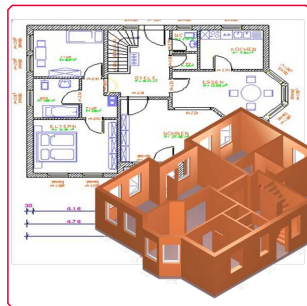
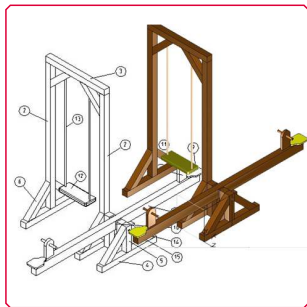
- Volumenmodellierung von einfachen Werkstücken
- 3D-Geometriedefinition in Form von konturbasierenden Grund- und Schiebekörpern auf Basis von 3D-Flächen und/oder 2D-Konturen auf Raumebenen
- Definition und Bearbeitung schattiert dargestellter 3D-Werkstücke
- Zeichnungsableitung in Form assoziativer Ansichten von 3D-Modellen
- Berechnung verdeckter Kanten und Silhouetten im 3D-Modell und in der Zeichnungsableitung
- Verrunden und Fasen von 3D-Kanten mit der Möglichkeit, Radien verlaufend entlang von Kanten zu definieren



## CAD in 3 Ausbaustufen

Die Datenbasis von *CADdy<sup>++</sup> basic* zu *CADdy<sup>++</sup> economy* und *CADdy<sup>++</sup> Maschinenbau professional* ist gleich. Das heißt, die Daten können bidirektional gelesen und geschrieben werden.

Damit ist sowohl der gleichzeitige Einsatz verschiedener Ausbaustufen als auch die Möglichkeit, jederzeit auf höhere Programmversionen aufzusteigen gewährleistet!



## Ihre Vorteile:

- Vollkompatibel zu den höheren Ausbaustufen *CADdy<sup>++</sup> economy* und *CADdy<sup>++</sup> Maschinenbau professional*
- Direkte Übernahme von *CADdy classic* Dateien (PIC-Dateien)
- Import und Export von SAT-Dateien (ACIS®-Standardexport als Grundlage z. B. für NC-Fertigung oder FEM-Berechnungen)
- Import und Export von DWG- und DXF-Dateien (AutoCAD® kompatibel)
- Fotorealistische Darstellung inklusive Materialdefinition
- Beinhaltet ca. 6000 Symbole aus den Bereichen Maschinenbau, Hydraulik/Pneumatik, Anlagenplanung, Architektur, Technische Gebäudeausrüstung, Elektrotechnik und Vermessung
- Integrierte Feature-Technologie zur Be- und Verarbeitung 3D-parametrischer Modelle aus *CADdy<sup>++</sup> economy* und *CADdy<sup>++</sup> Maschinenbau professional*
- Lieferung inklusive Handbuch auf CD, Online-Hilfe und Online-Beispielprojekten