

CAD

PROFESSIONELLES 2D/3D CAD

CADdy⁺⁺ economy steht für professionelles 2D/3D-CAD, das durch ein erstklassiges Preis-/Leistungsverhältnis überzeugt.

Für alle Anwender, die ihre Priorität auf die Erstellung technischer 2D-Zeichnungen in High-End-Qualität setzen und in Ergänzung dazu komfortabel 3D-Modelle erzeugen können, bietet *CADdy⁺⁺ economy* die idealen Voraussetzungen.



100 Prozent 2D

CADdy⁺⁺ economy beinhaltet die komplette 2D-Funktionalität: kurz alles, was der Konstrukteur sich wünscht:

- Vollständige 2D-Zeichenfunktionalität zur Erstellung fertigungsgerechter 2D-Zeichnungen und zur Definition von Konturen als Basis für die 3D-Modellierung
- Vollständige, assoziative Bemaßungsfunktionalität in Form von Radius- Durchmesser-, Punkt- bzw. Objektbezogenen Einzel-, Parallel-, Bezugs-, Ketten-, NC-, Halbmesser- und Koordinatenbemaßungen nach DIN/ANSI
- Assoziative Schraffurfunktionen gemäß DIN
- Vollständiges Maßstabs-Handling zur professionellen Erstellung von maßstäblichen Zeichnungen und Details
- Folientechnik zum Ein- und Ausblenden von Geometrie
- Umfangreiche Berechnungen von Flächeninhalten, Umfang und Momenten (bezogen auf Schwerpunkt und beliebige Koordinaten)
- Symboltechnik mit grafisch orientierter Symbolauswahl assoziative 3D/2D-Kopplung
- Integrierte Rasterdatenbe- und -verarbeitung inklusive interaktiver Vektorisierung
- Projektions-Funktionalität beliebiger Ansichten eines Modells zur assoziativen Zeichnungsableitung aus dem 3D-Modell heraus
- 2D-Parametrik zur Definition von Bedingungen und Abhängigkeiten innerhalb der Zeichnung
- Objektorientierte Definition und Bearbeitung von parametrischen 2D-Normteilen und Stahlbauprofilen
- Automatische Erstellung von Pass- und Abmaß Tabellen
- Dialogorientierte Definition von Oberflächenzeichen sowie Form- und Lagetoleranzen
- 2D-Bauteil-/Baugruppendefinition und Verwaltung inklusive Stücklistenenerstellung
- Stücklistenübergabe an Excel bzw. grafische Stückliste in der Zeichnung

Software-Voraussetzungen

IBM®-kompatible PCs mit dem Betriebssystem Windows 8, Windows 7 und Windows Vista.

Hardware-Voraussetzungen

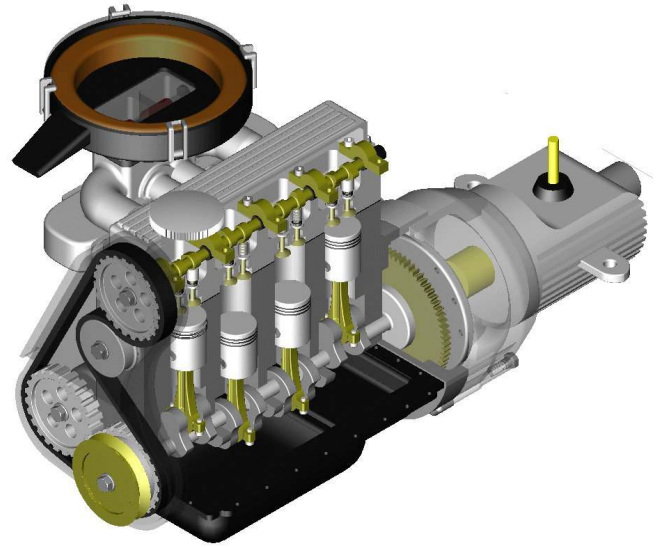
- ab AMD AM3 Phenom II oder Intel Core i3
- mind. 1 GB RAM, empfohlen 4 GB oder mehr
- CD-/ DVD-Laufwerk, mind. 1,5 GB freier Festplattenspeicherplatz
- OpenGL-fähige Grafikkarte (nVIDIA Chipsatz empfohlen)



CAD

Die dritte Dimension...

- Volumenmodellierung von Werkstücken
- 3D-Geometriedefinition in Form von konturbasierten Grund- und Schiebekörpern auf Basis von 3D-Flächen und/oder 2D-Konturen auf Raum-ebenen
- Definition und Bearbeitung schattiert dargestellter 3D-Werkstücke
- Zeichnungsableitung in Form assoziativer Ansichten von 3D-Modellen
- Berechnung verdeckter Kanten und Silhouetten im 3D-Modell und in der Zeichnungsableitung
- 2D-/3D-Bauteil-/Baugruppendefinition und Verwaltung inklusive Stücklistenenerstellung
- Stücklistenübergabe an Excel bzw. grafische Stückliste in der Zeichnung
- Verrunden und Fasen von 3D-Kanten mit der Möglichkeit, Radien verlaufend entlang von Kanten zu definieren sowie die Definition komplexer Verrundungen auf Basis von Körperpunkten, -Kanten und -Flächen
- Mehrfachkopieren in Kreis-, Längs- und Matrixteilung
- Unterstützt 3D-parametrische Modelle aus *CADdy⁺⁺ Maschinenbau professional*



Außerdem ...

- Integrierte ODMA-Schnittstelle zur Anbindung an EDM/PDM-Systeme
- Integrierte Stereo-Lithografie-Ausgabe
- Integrierte VRLM-Datenausgabe
- Im- und Export von SAT-Dateien
- Im- und Export von DWG-/DXF®-Dateien
- Ca. 6.000 Symbole aus Maschinenbau, Hydraulik, Anlagenplanung ...
- Direktübernahme von *CADdy classic* (PIC-) Dateien inklusive enthaltener Objektinformationen der *CADdy* Norm- und Bauteile



CAD in 3 Ausbaustufen

Die Datenbasis von *CADdy⁺⁺ economy* und den anderen Ausbaustufen *CADdy⁺⁺ basic* und *CADdy⁺⁺ Maschinenbau professional* ist gleich, so dass die Daten bidirektional gelesen und geschrieben werden können. Damit ist sowohl der gleichzeitige Einsatz verschiedener Ausbaustufen als auch die Möglichkeit, jederzeit auf die höhere Programmversion aufzusteigen gewährleistet!

